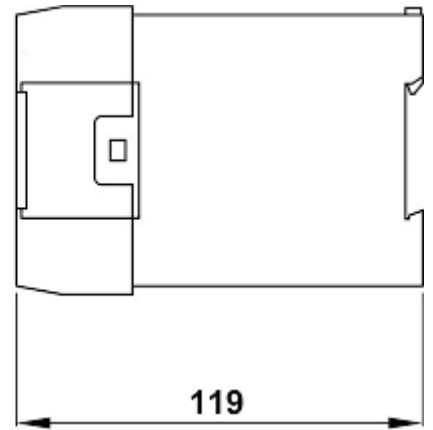
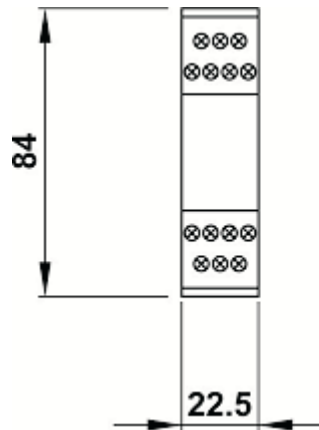


Bandschalter – Schaltleisten – Safety Bumper – Fußschalter– Schaltmatten
TAPESWITCH PSSR/2 Not-Aus Auswertegerät für die
 Auswertung der Tapeswitch Produktpalette mit 6,8kOhm
 Endwiderstand



Einleitung

Diese Betriebsanleitung soll Sie mit dem Sicherheitsrelais PSSR/2 vertraut machen.

Zielgruppe

Die Betriebsanleitung richtet sich an folgende Personen:

- Qualifizierte Fachkräfte, die Sicherheitseinrichtungen für Maschinen und Anlagen planen und entwickeln und mit den Vorschriften über Arbeitssicherheit und Unfallverhütung vertraut sind.
- Qualifizierte Fachkräfte, die Sicherheitseinrichtungen in Maschinen und Anlagen einbauen und in Betrieb nehmen.

Zeichenerklärung

In dieser Betriebsanleitung werden einige Symbole verwendet, um wichtige Informationen hervorzuheben:



Dieses Symbol steht vor Textstellen, die unbedingt zu beachten sind. Nichtbeachtung führt zur Verletzung von Personen oder zu Sachschäden.



Dieses Symbol kennzeichnet Textstellen, die wichtige Informationen enthalten.



Dieses Zeichen kennzeichnet auszuführende Tätigkeiten.

Sicherheitshinweise

Bestimmungsgemäße Verwendung

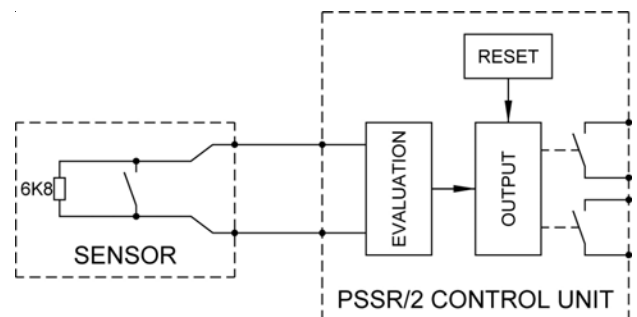
Das Sicherheitsrelais PSSR/2 - mit und ohne Überwachung (über DIP-Schalter selektierbar) der Starttaste - ist bestimmt für den Einsatz in 6,8kOhm (min 5,4kΩ und max 9,7kΩ):

- Endwiderstand Schaltungstechnik für Bandschalter.
- Endwiderstand Schaltungstechnik für Schaltleisten.
- Endwiderstand Schaltungstechnik für Schaltmatten.



Personen- und Sachschutz sind nicht mehr gewährleistet, wenn das Sicherheitsrelais nicht entsprechend seiner bestimmungsgemäßen Verwendung eingesetzt wird.

Beachten Sie unbedingt die folgenden Punkte:

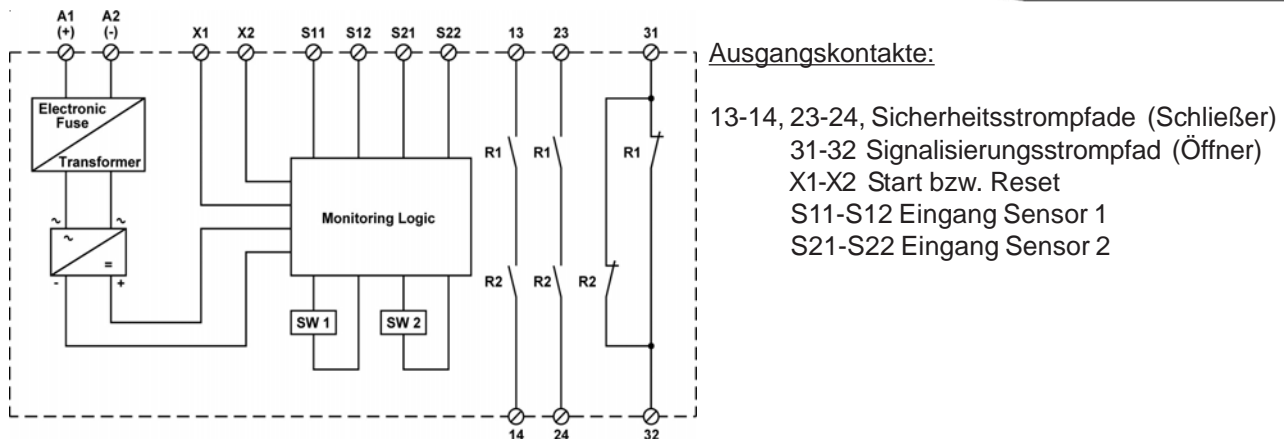


Zu Ihrer Sicherheit

- Das Gerät darf nur unter Beachtung dieser Betriebsanleitung von Fachpersonal installiert und in Betrieb genommen werden, das mit den geltenden Vorschriften über Arbeitssicherheit und Unfallverhütung vertraut ist. Elektrische Arbeiten dürfen nur von Elektrofachkräften durchgeführt werden.
- Beachten Sie die jeweils gültigen Vorschriften, insbesondere hinsichtlich der Schutzmaßnahmen.
- Reparaturen, insbesondere das Öffnen des Gehäuses, dürfen nur vom Hersteller oder einer von ihm beauftragten Person vorgenommen werden. Ansonsten erlischt jegliche Gewährleistung.
- Vermeiden Sie mechanische Erschütterungen beim Transport oder im Betrieb; Stöße größer 5g / 33Hz können zur Beschädigung des Gerätes führen.
- Montieren Sie das Gerät in einem staub- und feuchtigkeitsgeschützten Gehäuse; Staub und Feuchtigkeit können zu Funktionsstörungen führen.
- Sorgen Sie für eine ausreichende Schutzbeschaltung bei kapazitiven und induktiven Lasten an den Ausgangskontakten.



Aufbau und Funktionsweise



Für das Betreiben des Gerätes muß eine Hilfsspannung an die Klemmen A1 und A2 angelegt werden. Die rote LED 'Power' leuchtet.

Die Anschlussklemmen S11, S12, S21 und S22 werden nach den entsprechenden Anwendungsbeispielen beschaltet. (siehe Seite 5).

Zum START des Gerätes muß die Klemme X1 mit X2 über einen Schließerkontakt (siehe unten) überbrückt werden. Danach sind die Kontakte 13-14, 23-24, geschlossen, der Kontakt 31-32 geöffnet. Die gelben LED's 'SENS1' und 'SENS2' leuchten.

In Reihe zu dem Start-Taster kann die Schaltung eines externen Schützes überwacht werden (siehe unten).

Montage und Inbetriebnahme

Mechanische Montage

Für eine sichere Funktion muß das Sicherheitsrelais in ein staub- und feuchtigkeitsgeschütztes Gehäuse eingebaut werden (IP54).



Montieren Sie das Not-Aus Sicherheitsrelais auf eine Normschiene

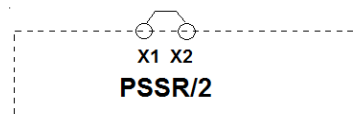
Start bzw. Reset Anschluss.

Führen Sie die Verdrahtung entsprechend des Verwendungszweckes durch. Orientieren Sie sich dabei an den Anwendungsbeispielen und den nachfolgenden Angaben.

1. Bei selektiertem SW2 autom. Reset:



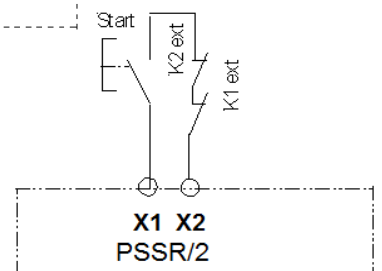
Aktivierungs- und Rückführungskreis schließen
Automatische Aktivierung:
X1 – X2 brücken.



2. Bedingte Aktivierung:



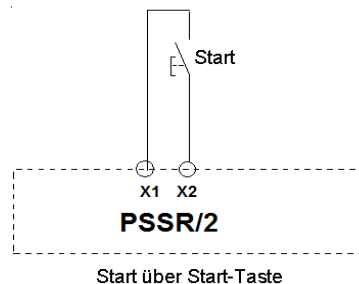
Taster an X1 – X2 anschliessen (keine Brücke an X1-X2).
Öffner der externen Schütze werden in Reihe zum Start-Taster an die Klemmen X1-X2 angeschlossen



3. Bei selektiertem SW2 manueller Reset:
Manuelle Aktivierung:

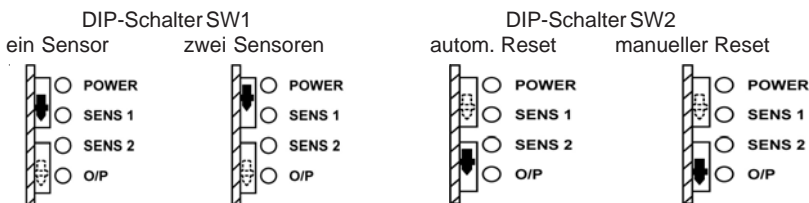


Taster an X1 – X2 anschliessen.

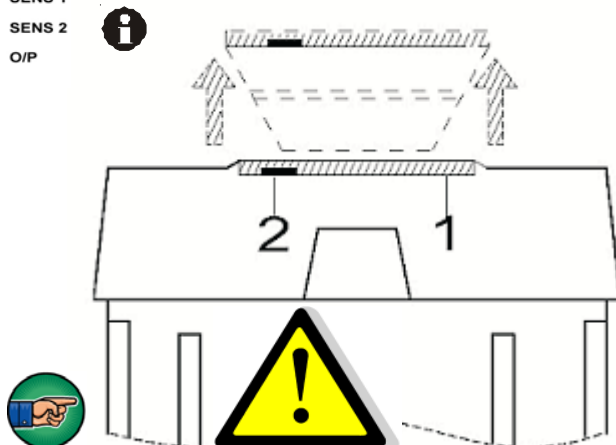




DIP-Schalter selektierbar



Wie erreiche ich die selektierbaren DIP-Schalter.



Der mittlere Teil der Frontpartie (1) lässt sich mittels eines kleinen Schlitz-Schraubendrehers bei 2 ausklicken.

SENSOR CONNECTED & CLEAR		SW 1 POSITION	LED'S			
SENSOR 1	SENSOR 2		POWER RED	SENS 1 YELLOW	SENS 2 YELLOW	O/P GREEN
NO	NO	1 SENSOR	ON	OFF	ON	OFF
YES	NO	1 SENSOR	ON	ON	ON	ON
NO	YES	1 SENSOR	ON	OFF	OFF	OFF
YES	YES	1 SENSOR	ON	ON	OFF	OFF
NO	NO	2 SENSOR	ON	OFF	OFF	OFF
YES	NO	2 SENSOR	ON	ON	OFF	OFF
NO	YES	2 SENSOR	ON	OFF	ON	OFF
YES	YES	2 SENSOR	ON	ON	ON	ON

Beachten Sie unbedingt die maximalen Leitungslängen!

2. Sensor Anschluss

Ein einzelner Sensor - Schließen Sie den Sensor an die Klemmen S11 und S12 an.

Ein zweiter Sensor - Schließen Sie den Sensor an die Klemmen S21 und S22 an.

Weitere Sensoren mit Fail-Safe in Reihe zwischen dem PSSR/2 und dem Sensor mit dem Endwiderstand. Siehe Seite 5 Anschlussbeispiele.

Tabelle 1

Sensor Typ	Sensor Anschlüsse			
	S11	S12	S21	S22
Bandschalter Schaltleiste oder Schaltmatte				
ein Sensor: mit Endwiderstand (single-lead)	Braun or Schwarz	Weiß or Rot-Schwarz	nicht belegt	nicht belegt
zwei Sensoren: mit Endwiderstand (single-lead)	Braun 1 or Schwarz 1	Weiß 1 or Rot-Schwarz 1	Braun 2 or Schwarz 2	Weiß 2 or Rot-Schwarz 2

Tabelle 1 zeigt die Aderfarben der Signalleitungen des jeweiligen Tapeswitch Sensors. Es ist jeweils ein 2-adriges Anschlusskabel am Produkt angebracht.

3. Anschluss der Versorgungsspannung

Schließen Sie die Versorgungsspannung 24V AC/DC an die Klemmen A1 und A2 an.

Wartung und Reparatur

Das Sicherheitsrelais arbeitet wartungsfrei.

Zum Austausch des Gerätes empfehlen wir die Kabel 1 zu 1 abzuschrauben und an das Austauschgerät anzuschrauben.

1. Kabel abschrauben und an dem Austauschgerät anschrauben.
2. Defektes Gerät von der Hutschiene nehmen.
3. Austauschgerät auf Hutschiene montieren.



Fehler/Störungen, Auswirkung und Maßnahmen

Erdschluss bei AC/DC Variante (mit elektr. Sicherung): Die Sicherung löst aus. Die Ausgangskontakte öffnen. Nach Wegfall der Störursache und Einhalten der Betriebsspannung ist das Gerät wieder betriebsbereit.

Fehlfunktion der Kontakte: Bei verschweißten Kontakten ist nach Öffnen des Ausgangskreises keine neue Aktivierung möglich.

LED Power brennt nicht: 24V sind nicht angeschlossen. => 24V anschließen.
 Externer Kurzschluss vorhanden (z.B. S11 mit Masse). => Die Verdrahtung überprüfen.

Nur eine oder keine LED brennt: Der Abschaltimpuls ist zu kurz. => Das Auslöseelement länger betätigen oder das Netz ab und wieder einschalten (Reset).

Ein Verdrahtungsfehler liegt vor. => Verdrahtung der Kanäle überprüfen.
 Externer Beschaltungsfehler oder interner Fehler. Externe Beschaltung prüfen.

Wenn Fehler immer noch vorhanden, Gerät an Tapeswitch GmbH einschicken.



Technische Daten / Technical Data

Elektrische Daten / electrical data

Versorgungsspannung U _v / supply voltage	24V AC/DC
Spannungsbereich / voltage range	0,90 .. 1,1 U _B
Frequenz (AC-Variante) / frequency (AC-type)	50 .. 60 Hz
Leistungsaufnahme ca. / power consumption appr.	Versorgungsspannung / supply voltage: 3 VA

Sicherheitsbandschalter / safety switch

Sicherheitsschaltleiste / safety edge

Sicherheitsschaltmatte / safety mat

Überwachungswiderstand / monitor resistance	6,8kΩ
Überwachungsfenster / window of operation	min 5,4kΩ max 9,7kΩ

Leistungsdaten / conductor data

Leiteranschluß / conductor connection	1 x 4 mm ² Massivdraht (Cu) / massive wire
	1 x 2,5 mm ² Litze (Cu) mit Hülse / strand with hull, use copper wire only!

Max. Leitungslängen (Eingangskreis) / max. conductor length (input circuit)	2 x 100m (einkanalig / single channel)
Leiterquerschnitt / conductor cross-section	4 x 100m (zweikanalig / dual channel)
Kapazität / capacity	2,5 mm ²
Bezugstemperatur / reference temperature	150 nF/km
	+ 25°C

Kontaktdaten / contact data

Kontaktbestückung / contact-allocation	2 Schließer / 1 Öffner	2 normally safety open / 1 auxiliary closed
Kontaktart / contact type	Relais zwangsgeführt	/ relay positive guided

Schaltspannung / switching voltage	230V AC, 24V DC
Schaltstrom / switching current	4 A
Max. Schaltvermögen / max. switching capability	AC 230 V / 4 A
DIN EN 60947-5-1	DC 24 V / 2 A min: 10V / 10mA
Mechanische Lebensdauer / mechanical lifetime	10 ⁷ Schaltspiele / switches
Elektrische Lebensdauer / electrical lifetime	10 ⁵ Schaltspiele / switches (DC 24V/2A)

Kontaktabsicherung / contact security	AC = Schließer: 5A flink / NO contact: 5A brisk
	DC = Schließer: 2,5A flink / NO contact: 2,5A brisk

Wiederbereitschaftszeit (minimale Abschaltzeit der Eingänge) / restarting readines time (minimum switch off time the inputs)	< 2 s
Rückfallverzögerung K1 / delay on deenergisation K1	< 13 ms,

Mechanische Daten / mechanical data

Gehäusematerial / housing material	Polycarbonate
Abmessungen (BxHxT) in mm / dimensions (b x h x d)	22,5 x 84 x 119
Befestigung / fastening	Schnappbefestigung für Normhutschiene /click-fastening for DIN-Rail
Luftfeuchtigkeit / humidity	Wechselklima 85% -10°C bis +60°C
Max. Anzugsdrehmoment/ max. tighening torque	0,4 Nm
Gewicht mit Klemmen / weight with terminals	Max. 183g
Lagerung / storage	In trockenen Räumen / in dry areas

Umgebungsdaten / environmental data

Umgebungstemperatur / operating temperature	-20°C ... +60°C
Schutzart Klemmen / terminal type	IP 20
Schutzart Gehäuse / housing type	IP 40
Vibrationsfestigkeit / im Betrieb / vibration resistance / in operation	Amplitude 2mm, Frequenz / frequency 10 bis 55Hz

Zertifizierungen / certifications

Geprüft nach / tested in accordance with	EN ISO 13849-1, EN 61508
Errehtes Level/Kategorie / achieved level/category	Performance Level e, SIL 3
MTTF _a	>100Jahre – hoch / >100years – high
DC	99%
PFH _a EN IEC62061	5,63 * 10 ⁻⁸ 1/h

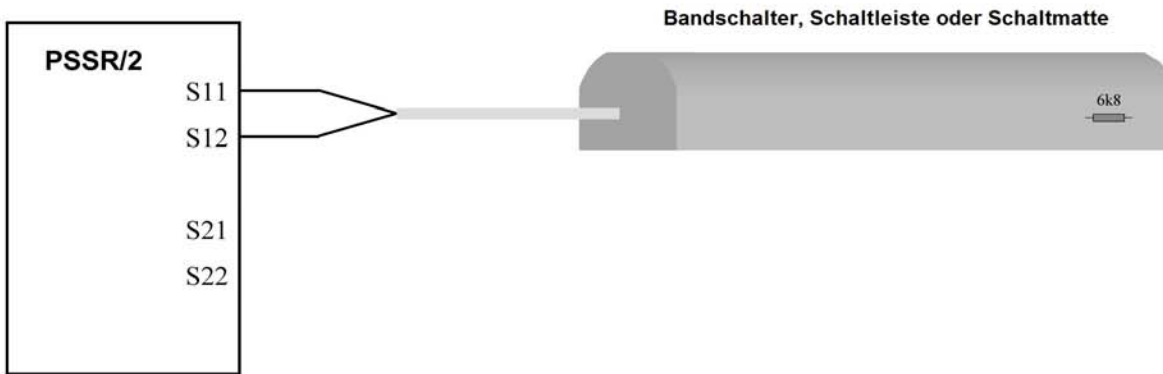
Anwendungsbeispiele



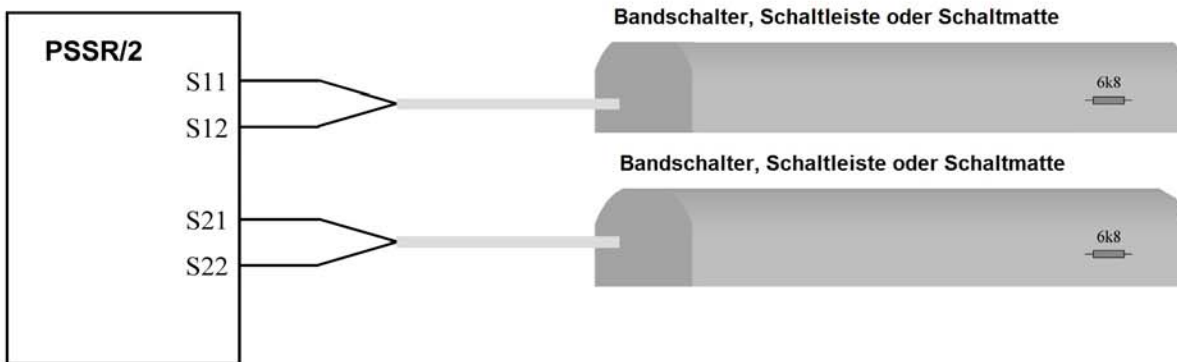
PSSR/2 Not-Aus Auswertegerät

Das Sicherheitsrelais PSSR/2 - mit und ohne Überwachung (über DIP-Schalter selektierbar) der Starttaste - ist bestimmt für den Einsatz in 6,8kOhm (min 5,4kOhm und max 9,7kOhm):

Ein einzelner Sensor mit 2-adrigem Anschlusskabel und Endwiderstand

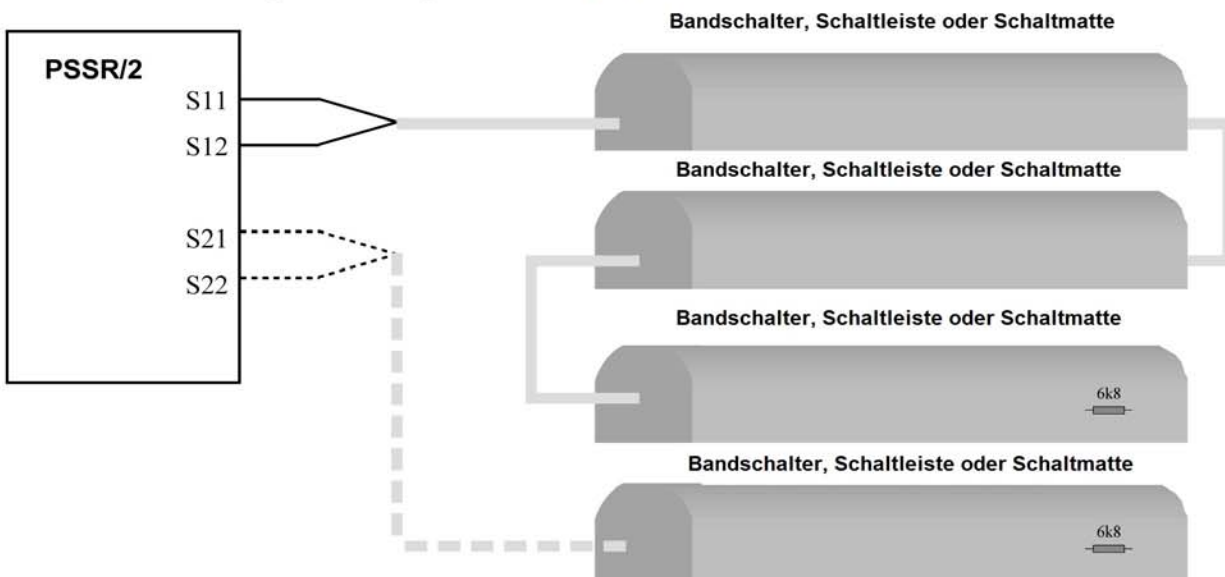


Zwei einzelne Sensoren mit jeweils einem 2-adrigem Anschlusskabel und Endwiderstand



Mehrere Sensoren:

Reihenschaltung: Mit Fail-Safe (2 x 2-adrigem Anschlusskabel) und Endsensor mit 2-adrigem Anschlusskabel und Endwiderstand.
 Einzelner Sensor: Mit Single-Lead 2-adrigem Anschlusskabel und Endwiderstand.





EG - Baumusterprüfbescheinigung EC type-examination certificate

Hiermit wird bescheinigt, dass das unten beschriebene Produkt der Firma
This certifies that the product mentioned below from company

Tapeswitch Ltd.
Unit 38, Drumhead Road
Chorley North Industrial Park
Chorley , Lancashire
PR6 7BX
England

die Anforderung des Anhangs 1 der Maschinenrichtlinie 2006/42/EG als eine Grundlage für die EG-Konformitätserklärung erfüllt.
meets the requirements of Annex 1 of the Directive 2006/42/EC as a basis for the EC declaration of conformity.

Geprüft nach: EN ISO 13849-1:2008 –Category 3, PL „e“
Tested in accordance with: EN 62061:2005 +A2:2015 –SIL_{CL} 3
EN 61508:2010
EN 60204-1:2006+A1:2009 9.2.2 Stop category 0

Beschreibung des Produktes: Sicherheitsschalter mit Kontrollgerät sowie Kontrollsensoren mit einer Größe
(Details s. Anlage 1) des Endwiderstands zwischen 5,4 kΩ und 9,7 kΩ.
Description of product: **Safety switch with safety control device as well as monitoring sensors with an**
(Details see Annex 1) **end resistor value between 5,4 kΩ and 9,7 kΩ.**

Typenbezeichnung: PSSR/2
Type designation:

Bemerkungen: Siehe Anlage 1
Remarks: *See Annex 1*

Registrier-Nr. / *Registration No.* 44 205 16042201
Prüfbericht Nr. / *Test Report No.* 3517 8596
Aktenzeichen / *File reference* 8000458794

Gültigkeit / *Validity*
von / *from* 2016-04-22
bis / *until* 2021-04-21

TÜV NORD CERT GmbH
Zertifizierungsstelle Maschinen
Certification Body Machinery
Benannte Stelle 0044 / *Notified Body 0044*

Essen, 2016-04-22

TÜV NORD CERT GmbH Langemarckstraße 20 45141 Essen www.tuev-nord-cert.de technology@tuev-nord.de

Bitte beachten Sie auch die umseitigen Hinweise
Please also pay attention to the information stated overleaf



DECLARATION OF CONFORMITY



Declaration of Conformity

We hereby declare that the products identified below conform to the relevant Essential Health & Safety Requirements of the European Machinery Directive (2006/42/EC), EMC Directive(2004/108/EC) and other relevant EC Directives as listed below.

Product	Standards
PSSR/2 Safety Control Unit Part No. 920032	<p>EN 60204-1:2006 – Safety of Machinery, Electrical equipment of machines. General requirements.</p> <p>EN 60947-5-3:1999 + AMD 1 04.2005 – Low voltage switchgear and control gear – Part 5-3: Control circuit devices and switching elements – Requirements for proximity devices with defined behaviour under fault conditions.</p> <p>EN 60947-5-1:2004 – Low voltage switchgear and control gear – Part 5-1 : Control circuit devices and switching elements – electro- mechanical control circuits.</p> <p>EN ISO 13849-1 : 2008 Safety of Machinery, Safety –related Parts of Control Systems</p> <p>EN 62061:2005 + A2:2015 Safety of Machinery,-- Functional Safety of Safety related electrical, electronic and programmable electronic Control Systems</p> <p>EN 61000-6-4:2007 – EMC Generic emission standard. Industrial.</p> <p>EN 61000-6-2:2005 – EMC Generic immunity standard. Industrial.</p>

Name of Certification Office: TÜV NORD CERT GmbH
Langemarckstr. 20
45141 Essen

Number of Certification Office: 0044

Certificate Number: 44 205 16042201

Authorised Signature:

Place: CHORLEY, UNITED KINGDOM

Date: 22/04/2016

Chris Higgins
Managing Director

Tapeswitch Ltd
Unit 38 Drumhead Road
Chorley North Industrial Park
Chorley
PR6 7BX
United Kingdom

Tel: +44 (0) 1257 249777
Fax: +44 (0) 1257 246600